



Cerraduras para gabinete

Armarios

2.21



AEMK-2



AEMLK-5



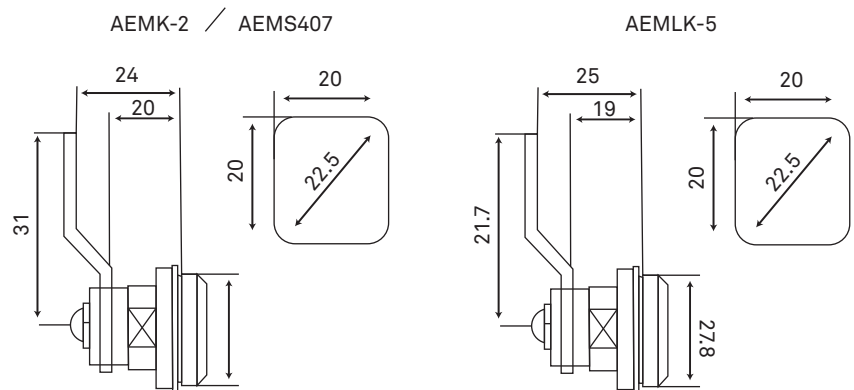
AEMS407

Aplicaciones

Las cerraduras para gabinetes son adaptables de fácil acceso y agarre, excelente calidad y acabado. Fabricado con los estándares necesarios para cada gabinete.

Características

- Cuerpo de fundición a presión de zinc, tuerca, M.S.
- Cuerpo y mango de bloqueo de plástico.
- Grosor de paneles:
 - 1-8 mm
 - 1.2.2 mm
 - 1-5 mm



Cerraduras para gabinetes

Código	Descripción
AEMK-2	Cerradura de plástico para gabinete metálico con palomilla
AEMLK-5	Cerradura de acero para gabinete metálico con palomilla
AEMLK-6	Cerradura de palomilla para gabinete con llave metálica
AEMS407	Cerradura de acero para gabinete metálico con llave